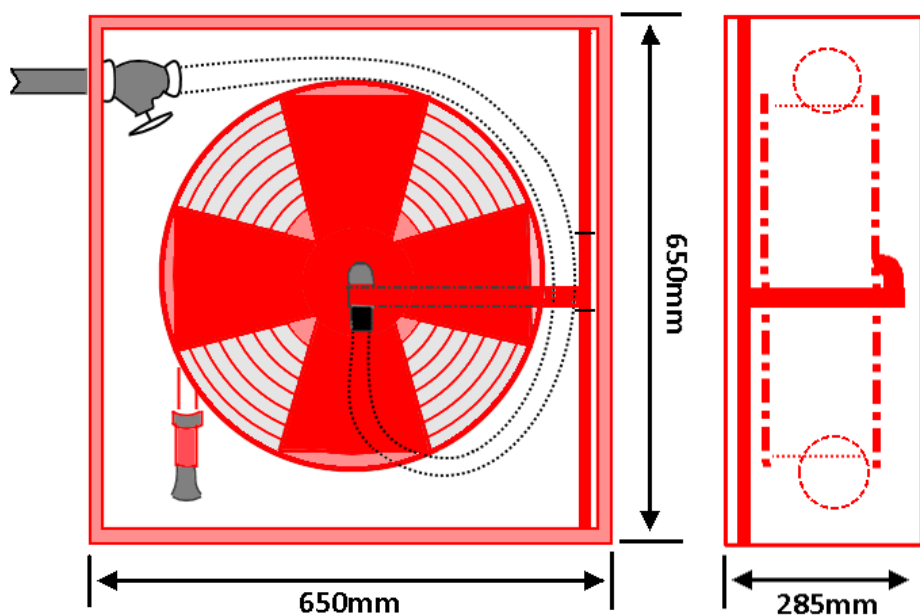


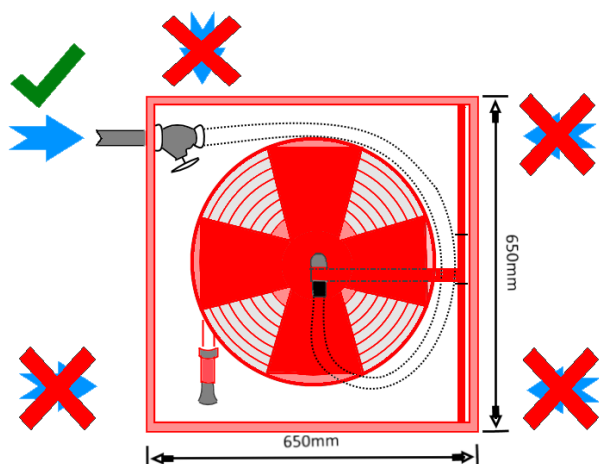
Important! Cititi cu atentie instructiunile !

Instalarea sistemelor poate fi efectuata doar de persoane , care sunt deplin conștienti de funcționarea sistemelor de stingerea a incendiilor, de asemenea sunt conștienți de regulile și reglementările referitoare la instalarea acestuia. Recomandăm "instalatorilor" de a studia cu atenție instructiunile producătorului ,în caz contrar sistemul va pierde garanția.În cazul în care nu există nicio posibilitate pentru instalare profesională, consultați producătorul pentru noi oportunități.

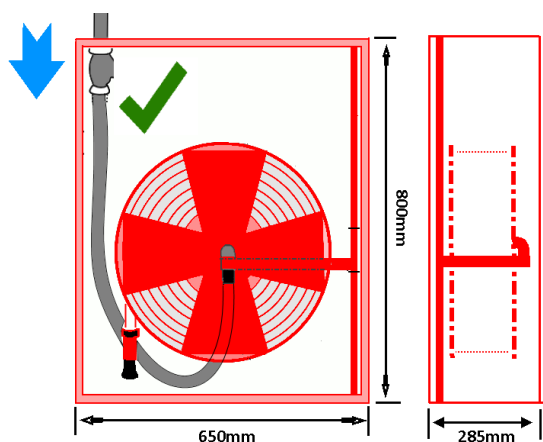


Denumire : AURA AT D-25

Instructiuni de instalare



Teva de alimentare in robinet (conectarea cu apa) conducta este permis in cutie doar 30mm (650x650x285) si doar pe lateral *sus* in partea opusa a bratului de sustinere a tamburului (vezi in imaginea) in caz contrar furtunul de racordare va fi presata de tambur si robinetul nu va fi usor accesibil! Este strict interzis reductia in interiorul cutiei.



In cazul in care introducerea apei se face deasupra cutiei (vezi in imagine) acesta este permis doar la cutii cu inaltime (800x650x285) In acest caz trebuie comunicat in timp spre producator, inainte de productie.) in caz contrar furtunul de racordare va fi presata de tambur si robinetul nu va fi usor accesibil! In caz contrar sistemul va pierde garantia. Reductia este permisa in cutie doar cu sistemele producatorului (robinet de 2"+ reductie C52-D25)

Pentru orice nelamuriri sau informatii va rog sa ne contactati in e-mail sau la telefon jos mentinute

E-mail: export@ttc-group.hu Tel: 0036 1 306-0290 Tel: 0036 70944 6536